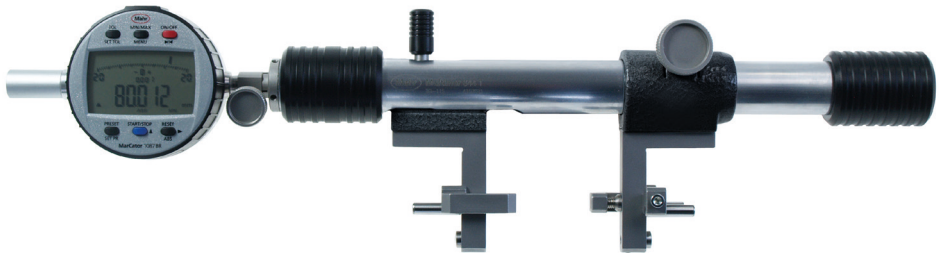




Universaltaster



Multimar 844 T

Bedienungsanleitung

3722483

Mahr GmbH
Carl-Mahr-Straße 1
37073 Göttingen
Tel. +49 511 7073 0

info@mahr.com, www.mahr.com

Sehr geehrter Kunde!

Herzlichen Glückwunsch zu Ihrer Entscheidung, dieses Produkt der Mahr GmbH in Ihrem Betrieb einzusetzen. Damit Sie lange ein exakt arbeitendes Gerät haben, bitten wir Sie, folgende Hinweise zu beachten.

Durch ständige Weiterentwicklung unserer Erzeugnisse, insbesondere durch Umbenennung der Typenbezeichnungen, können geringfügige Abweichungen zwischen den Bildern oder dem Text dieser Dokumentation und den gelieferten Geräten auftreten. Änderungen in Ausführung und Lieferumfang sowie technische Weiterentwicklung und das Recht der Übersetzung zur Dokumentation behalten wir uns vor.

© by Mahr GmbH, Standort Esslingen

In dieser Betriebsanleitung finden Sie folgende Zeichen:



Allgemeiner Hinweis



Wichtiger Hinweis



Achtung Gefahr

Nichtbeachtung kann zu fehlerhaften Ergebnissen oder Schäden am Gerät führen.

Einführung

Bestimmungsgemäße Verwendung

Der Universaltaster Multimar 844 T ist ein vielseitig einsetzbares Präzisionsmessgerät für den wirtschaftlichen Einsatz in der Fertigung und im Messraum, zur Messung von Außen- und Innenmaßen, Außen- und Innengewinden, Zentrierrändern, schmalen Ansätzen, Einstichen und Nuten, Außen- und Innenkegeln, Außen- und Innenverzahnungen und vieles mehr.

Vor Inbetriebnahme des Gerätes empfehlen wir Ihnen, die Bedienungsanleitung aufmerksam zu lesen.

Zur Grundausstattung des Multimar 844 T gehören:

- Multimar 844 T ohne Anzeigergerät
- Transportkasten aus Holz
- 2 Stück Holzprismen (dienen zur sicheren Ablage am Messplatz und als praktische Montagehilfe)
- 4 Stück Befestigungsschrauben für Messarme (Zylinderschrauben M3x8)
- Bedienungsanleitung



Sicherheitshinweise

Das Gerät entspricht den einschlägigen Sicherheitsbestimmungen und hat das Werk in einwandfreiem Zustand verlassen. Es kann jedoch Gefahr für den Anwender bestehen, wenn folgende Hinweise nicht beachtet werden.

1. Lesen Sie vor Anschluss und erstmaliger Inbetriebnahme die zugehörige Dokumentation. Beachten Sie die Sicherheitshinweise in der Bedienungsanleitung.
2. Bewahren Sie die Dokumentation griffbereit am Einsatzort auf.
3. Beachten Sie bitte die Sicherheitsvorschriften, Unfallverhütungsvorschriften und innerbetrieblichen Richtlinien. Wenden Sie sich hierzu bitte an den für Sie zuständigen Sicherheitsbeauftragten.
4. Das Multimar 844T mit den dazu verwendeten Anzeigeräten und Zubehör unterliegen der Prüfmittelüberwachung. Daher muss durch die Prüfmittelüberwachung des Anwenders oder durch den Mahr Service regelmäßig sichergestellt werden, dass die spezifizierten Fehlergrenzen der Prüf- und Messmittel eingehalten werden.

Wichtige Hinweise vor Gebrauch des Multimar 844T

- ! Das Messgerät darf nur für seinen vorgesehenen Zweck verwendet werden. Für Schäden, die durch anderweitige Benutzung und Belastung entstehen, wird keine Haftung übernommen.

Bestätigung der Rückführbarkeit

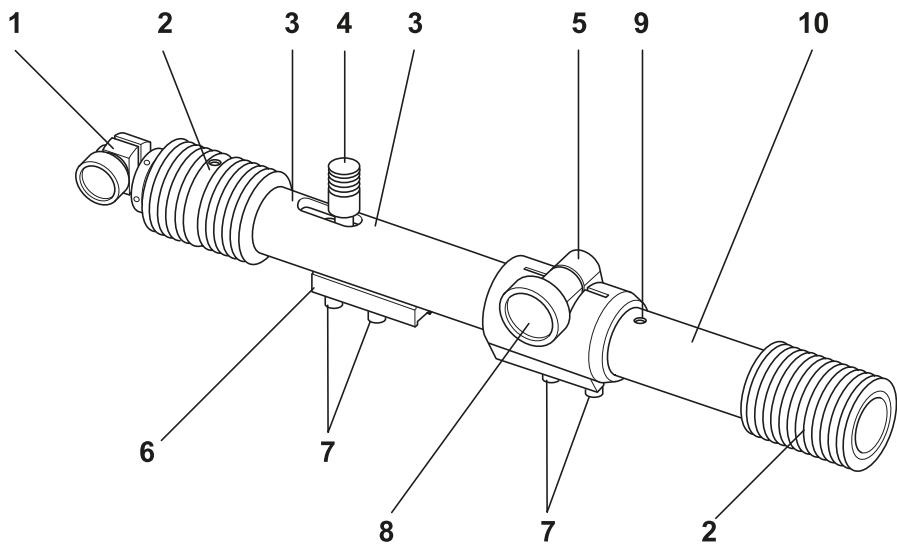
Wir erklären in alleiniger Verantwortung, dass das Produkt in seinen Qualitätsmerkmalen den in unseren Verkaufsunterlagen (Bedienungsanleitung, Prospekt, Katalog) angegebenen Normen und technischen Daten entspricht.

Wir bestätigen, dass die bei der Prüfung dieses Produktes verwendeten Prüfmittel, abgesichert durch unser Qualitätssicherungssystem, auf nationale Normale rückführbar sind. Wir danken Ihnen für das uns mit dem Kauf dieses Produktes entgegengebrachte Vertrauen.

Inhaltsverzeichnis

1.	Beschreibung	5
2.	Umschaltung der Messkraft	6
3.	Einbau / Wechsel des Anzeigegerätes	7
4.	Einrichten des Messarmträgers	8
5.	Einstellen mit Maßverkörperung (z.B. Einstellring, Endmaßkombination, Meisterwerkstück, etc.)	9
6.	Messen	10
7.	Technische Daten	11
8.	Zubehör	12
9.	Pflege und Wartung	14
10.	Ersatzteile	15

1. Beschreibung



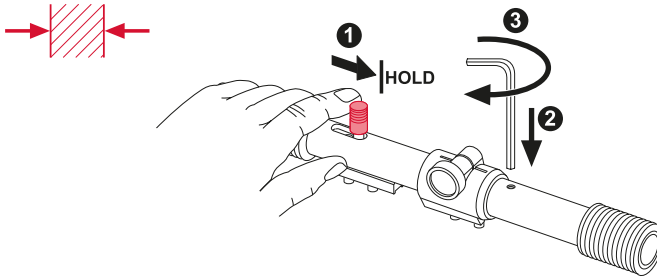
- 1 Messuhrhalter mit Klemmschraube
- 2 Handwärme-Schutzgriffe
- 3 Symbole zur Erkennung der eingestellten Messrichtung (Innen- / Außenmessung)
- 4 Abhebetaste
- 5 Fester Messarmträger (verstellbar)
- 6 Beweglicher Messarmträger
- 7 Befestigungsschrauben für Messarme
- 8 Klemmschraube
- 9 Innensechskantschraube zur Umstellung der Messkraftichtung
- 10 Führungsrohr

2. Umschaltung der Messkraftfrichtung

Die Umschaltung der Messkraftfrichtung erfolgt mittels Sechskantschlüssel, der durch die etwa 100 mm von der Abhebetaste entfernte Bohrung eingeführt wird:

Von Innen- auf Außenmessung

- 1 Abhebetaste nach rechts gedrückt halten
- 2 Schlüssel durch Bohrung in Innensechskantschraube einführen
- 3 Innensechskantschraube handfest anziehen



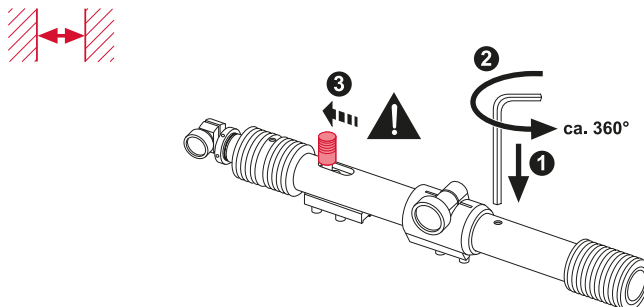
Von Außen- auf Innenmessung

- 4 Schlüssel bei freigegebener Abhebetaste in Innensechskantschraube einführen
- 5 Innensechskantschraube lösen
- 6 Abhebetaste halten und von Hand zurückführen.

! Beweglicher Messarmträger wird durch die eingebaute Messkraftfeder sehr schnell bewegt. Dies kann zu Schäden am Gerät führen.

Bitte beachten:

Innensechskantschraube nur ca. 1 Umdrehung lösen, damit diese nicht im Führungsrohr streift.

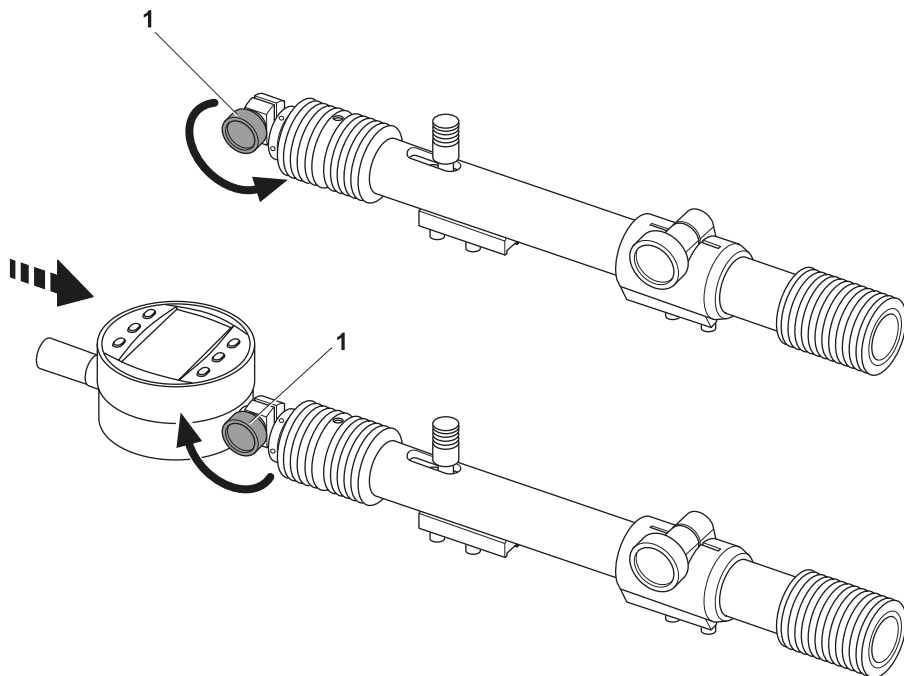


3. Einbau / Wechsel des Anzeigerätes

- Klemmschraube des Messuhrhalters **1** lösen
- Anzeigergerät in Messuhrhalter **1** einführen, unter Berücksichtigung der Messrichtung positionieren und entsprechend der Ableseposition ausrichten
- Klemmschraube des Messuhrhalters **1** handfest anziehen

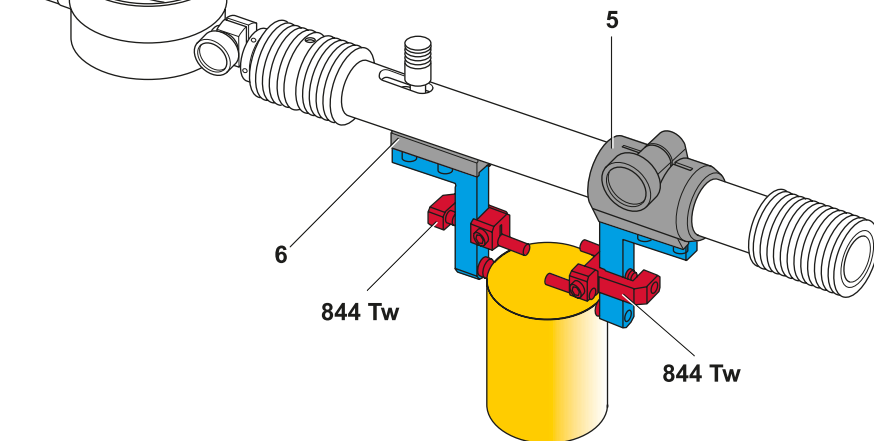
Bitte beachten:

Der Schutzbügel 844 Tsb bietet zusätzlichen Schutz des Anzeigerätes vor Beschädigung (siehe Kapitel 8, Zubehör).



4. Einrichten der Messarmträger

Beide Messarmträger (**5**, **6**) sind je nach Messaufgabe mit dem entsprechenden Zubehör zu bestücken. Durch Verwendung der Adapter 844 Tad ist das Gerät kompatibel mit allen verfügbaren Messeinsätzen mit M2,5 Gewinde. Um jederzeit zuverlässige Messergebnisse zu erzielen wird die Verwendung der Tiefenanschläge 844 Tw empfohlen. Durch maßgenaue Positionierung der Anschläge an den Messarmen sind sichere Pendelbewegungen in einer Ebene möglich. Dadurch sind präzise und wiederholgenaue Messungen gewährleistet,



5. Einstellen mit Maßverkörperung (z.B. Einstellring, Endmaßkombination, Meisterwerkstück, etc.)

Vergleichsmessung

- Das Multimar 844 T an der Maßverkörperung ansetzen
- Durch leichtes Pendeln die Position des Umkehrpunktes (Min- bzw. Max-Wert) ermitteln und hier das Anzeigergerät auf "0" setzen.

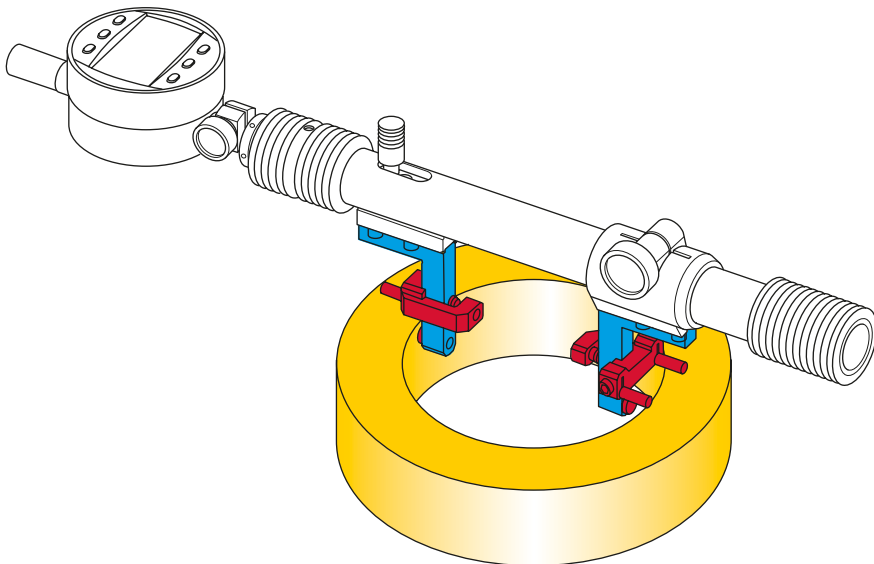
Absolutmessung

- PRESET-Wert des Anzeigergerätes entsprechend einer Maßverkörperung eingeben
- Das Multimar 844 T an der Maßverkörperung ansetzen
- Durch leichtes Pendeln die Position des Umkehrpunktes (Min- bzw. Max-Wert) ermitteln und hier das Anzeigergerät auf den voreingestellten PRESET-Wert setzen

Bitte beachten:

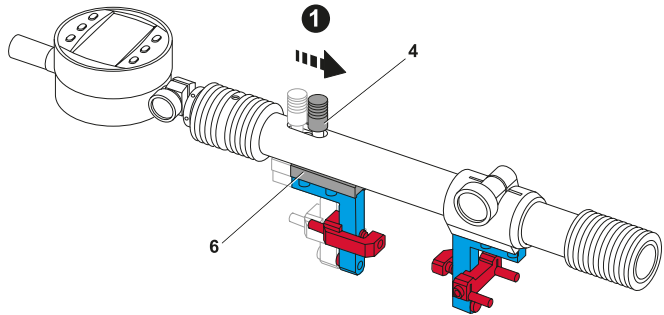
Voraussetzung für Absolutmessungen ist eine digitale Messuhr mit dynamischer Messfunktion und PRESET. Folgende Anzeigergeräte werden empfohlen:

Modellreihe	Produkttyp
Digitale Messuhren	MarCator 1087 BR, 1087 BRi

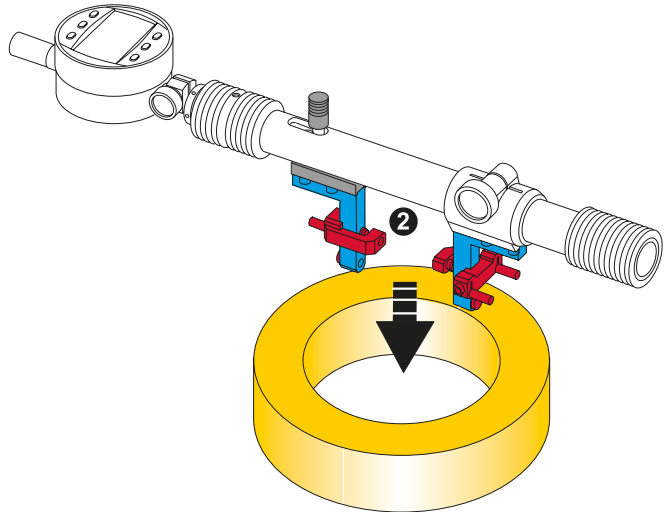


6. Messen

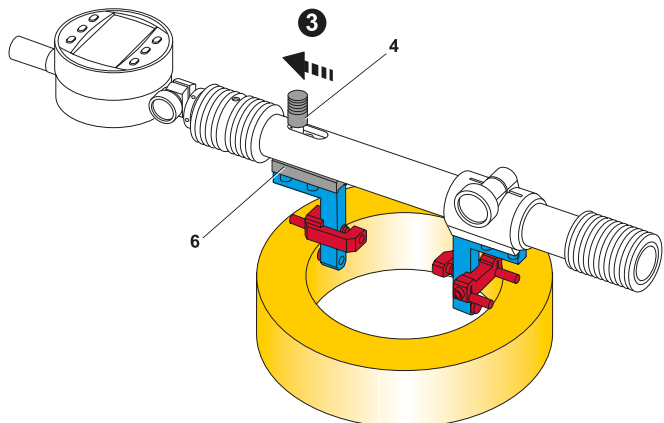
- Beweglichen Messarm-träger **6** mittels Abhebetaste **4** abheben



- Das Multimar 844 T in Messposition bringen



- Beweglichen Messarm-träger **6** durch Loslassen der Abhebetaste **4** am Werkstück antasten, Es wirkt selbsttätig eine konstante Messkraft



- Durch Pendeln die Position des Umkehrpunktes (Min- bzw. Max-Wert) ermitteln
- Messergebnis von Anzeigergerät ablesen

7. Technische Daten

Anwendungsbereich innen mm	Anwendungsbereich innen erweitert mm	Anwendungsbereich außen mm	Anwendungsbereich außen erweitert mm	Anwendungsbereich beweglicher Messtaster mm	Messkraft N	Bestell-Nr.
30 - 115	110 - 195	0 - 85	75 - 165	12	5	4503001
110 - 265	190 - 345	80 - 235	160 - 315	12	5	4503002
260 - 615*	340 - 695	230 - 585*	310 - 665	12	5	4503003
610 - 1015*	690 - 1095	580 - 985*	660 - 1065	12	5	4503004
1000 - 1500*	1080 - 1580	970 - 1470*	1050 - 1550	12	10	4503005
1500 - 2000*	1580 - 2080	1470 - 1970*	1550 - 2050	12	10	4503006
2000 - 2500*	2080 - 2580	1970 - 2470*	2050 - 2550	12	10	4503007
2500 - 3000	2580 - 3080	2470 - 2970	2550 - 3050	12	10	4503008
3000 - 3500	3080 - 3580	2970 - 3470	3050 - 3550	12	10	4503009
3500 - 4000	3580 - 4080	3470 - 3970	3550 - 4050	12	10	4503010
4000 - 4500	4080 - 4580	3970 - 4470	4040 - 4550	12	10	4503011
Alle Maße in mm						

*Um den maximalen Anwendungsbereich zu ermöglichen, muss der Isoliergriff zwischen die beiden Messarmträger versetzt werden. Dazu werden Isoliergriff und fester Messarmträger vom Führungsrohr entfernt und in umgekehrter Reihenfolge wieder montiert.

Achtung!

Um Beschädigungen des Führungsrohres zu vermeiden, ist bei Befestigung des Isoliergriffes darauf zu achten, dass die Schraube in die Nut des Führungsrohres eintaucht.

Die Erweiterung der Anwendungsbereiche erfolgt durch Umdrehen der Messelemente um 180°. Die Anwendungsbereiche können abhängig von den verwendeten Messeinsätzen abweichen.

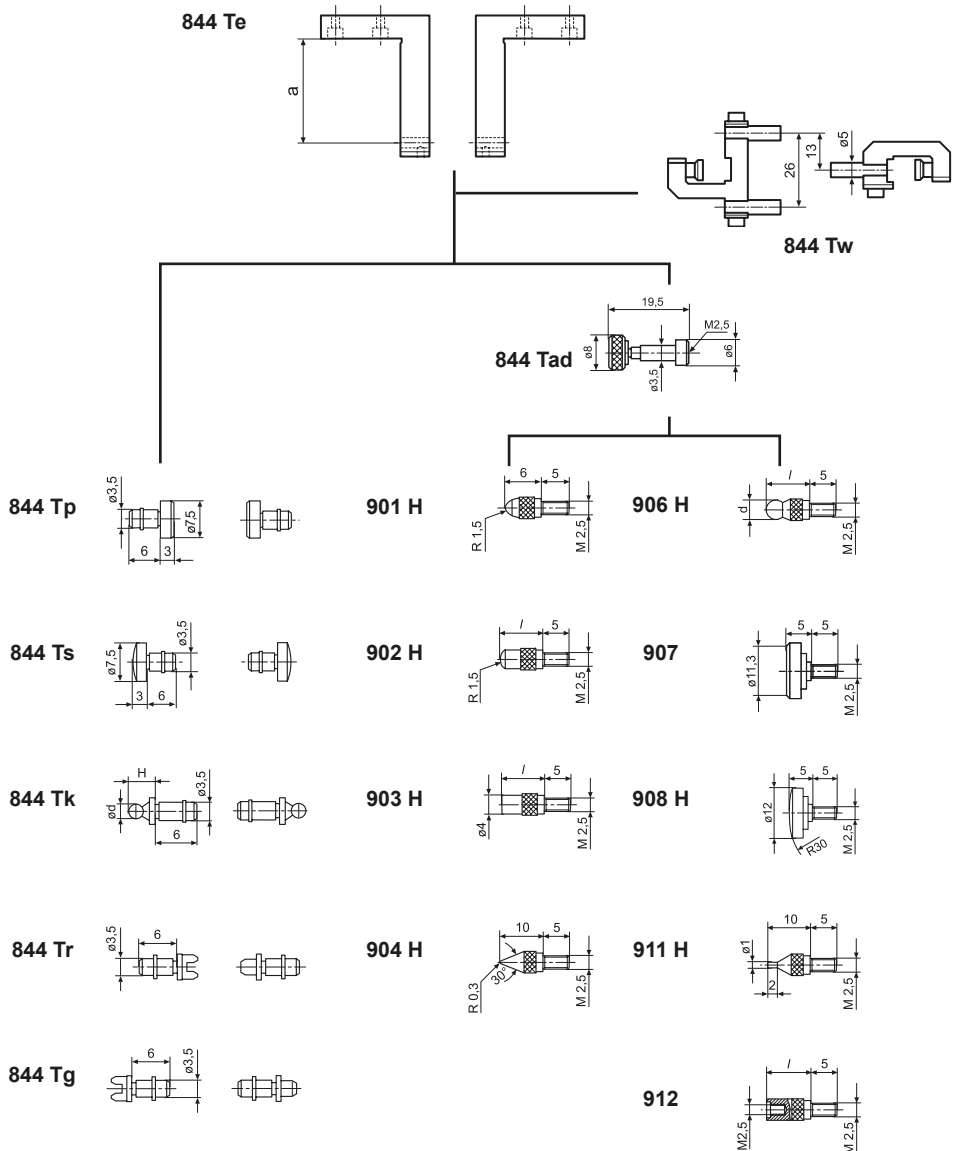
8. Zubehör

☞ Der Anwendungsbereich kann durch Drehen der Messarme erweitert werden.

Messarme 844 Te und Tiefenansläge 844 Tw

In Verbindung mit Messeinsätzen 844 Tp, 844 Ts, 844 Tk, 844 Tr, 844 Tg

In Verbindung mit Adapter 844 Tad und Messeinsätzen 901 H - 912

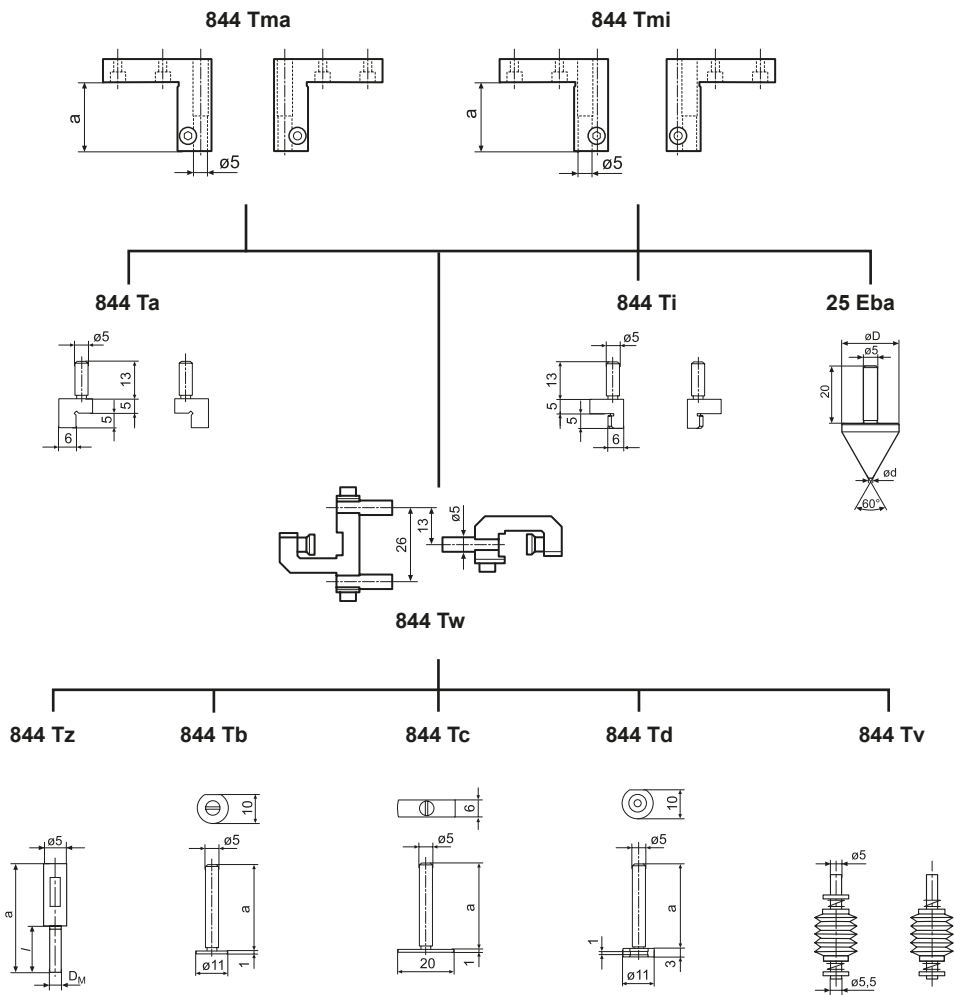


Messarme 844 Tma und Tiefenansläge 844 Tw

In Verbindung mit Messeinsätzen: **844 Ta, 844 Tb, 844 Tc, 844 Td, 844 Tz**

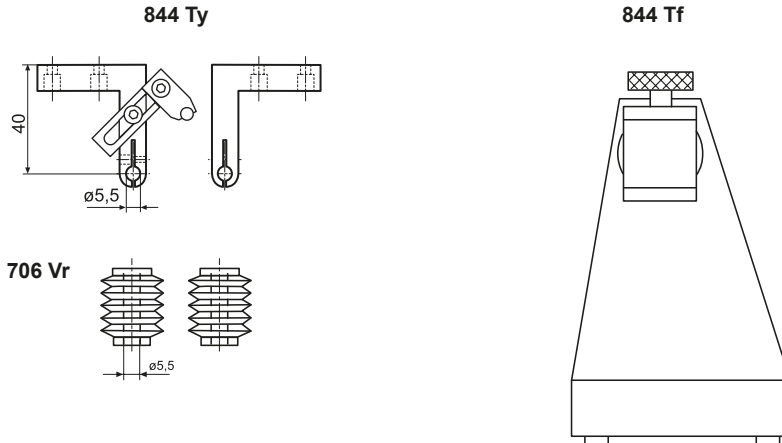
Messarme 844 Tmi und Tiefenansläge 844 Tw

In Verbindung mit Messeinsätzen: **844 Ti, 844 Tb, 844 Tc, 844 Td, 844 Tz**



Messarme 844 Ty

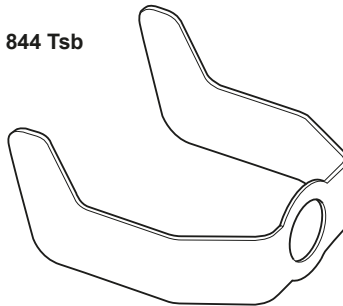
In Verbindung mit Messeinsatz: **706 Vr** und Halter **844 Tf**



Schutzbügel 844 Tsb

zum Schutz der Messuhr gegen Stöße oder Beschädigungen beim Ablegen des Messgerätes.

844 Tsb



9. Pflege und Wartung

Verschmutzungen der Messflächen können das Messergebnis beeinflussen.

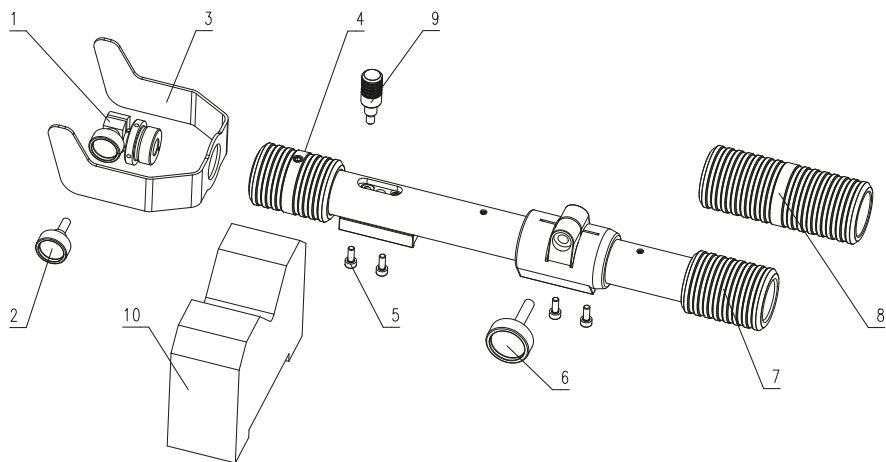
Die Messflächen sollten daher stets frei von Staub und Schmutz sein.

Ein verschmutztes Gerät sollte nach dem Einsatz mit einem trockenen, weichen Tuch gereinigt werden.

Starke Verschmutzungen sind mit einem leicht in neutralem Lösungsmittel angefeuchteten Tuch abzuwischen. Flüchtige organische Lösungsmittel wie Verdüner sind zu vermeiden, da diese Flüssigkeiten einzelne Elemente beschädigen können.

Falls Sie Fragen haben, stehen Ihnen unsere technischen Berater gerne zur Verfügung.

10. Ersatzteile



Pos.	Bestell-Nr.	Inhalt (VPE)	Benennung	für Grundgerät
1	4503267-E	1	Messuhrhalter	alle
2	4503214-E	1	Kordelschraube M4x11	alle
3	4503012	1	Schutzbügel	alle
4	4503116-E	1	Isoliergriff 1 kpl.	alle
5	4879663-E	4	Zylinderschraube M3x8	alle
6	4503212-E	1	Kordelschraube M5x20	alle
7	4503269-E	1	Isoliergriff 2	4503001, 4503002
8	4503117-E	1	Isoliergriff 3 kpl.	4503003 - 4503011
9	4503206-E	1	Abhebegriff	alle
10	4503216	2	Ablageständer	alle



Lined area for notes or calculations, consisting of 19 horizontal lines.